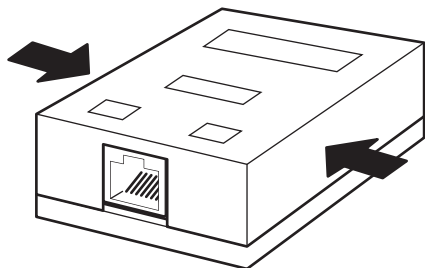


取扱説明書

© TARO'S Corp. 20210929

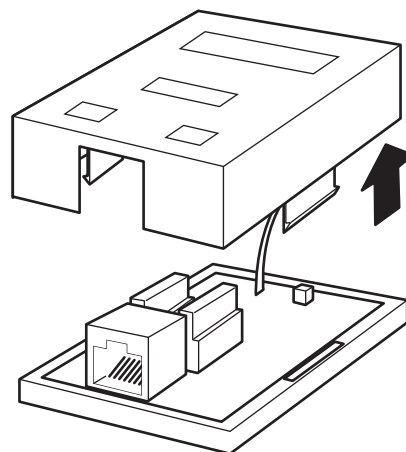
製品番号：CRS45-C61J

1



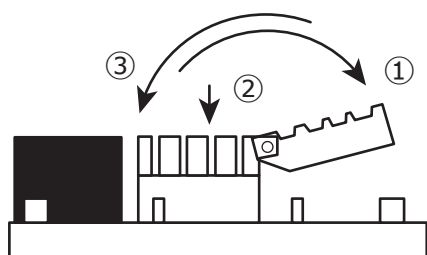
両側面（矢印の部分）を少し強めに押してカバーを外します。

2



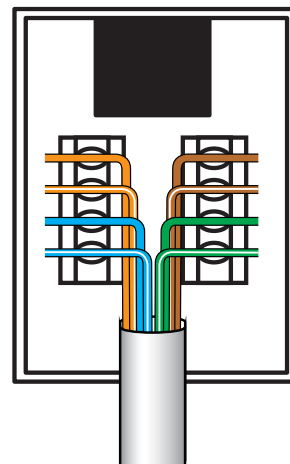
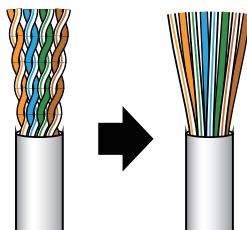
カバー両側面のツメが外れたら上へ持ち上げます。

3



- ①透明のフタを開けます。
- ②右図の配線図のようにケーブルの外被を抜き取りケーブルの撚りを戻し線を挟みます。
- ③配線が終わったら透明のフタをパチッと閉じ、はみ出した不要なケーブルをカットします。

【配線図】



例) B 配線

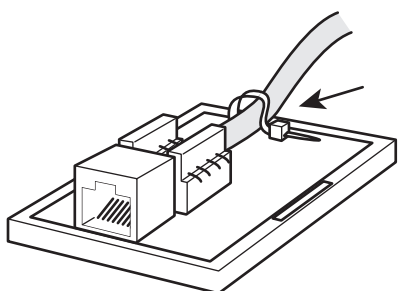
B 配線 (TIA/EIA-568-B)

| | | | |
|----|---|---|----|
| 橙 | 2 | 8 | 茶 |
| 橙白 | 7 | 1 | 茶白 |
| 青 | 4 | 6 | 緑 |
| 青白 | 5 | 3 | 緑白 |

A 配線 (TIA/EIA-568-A)

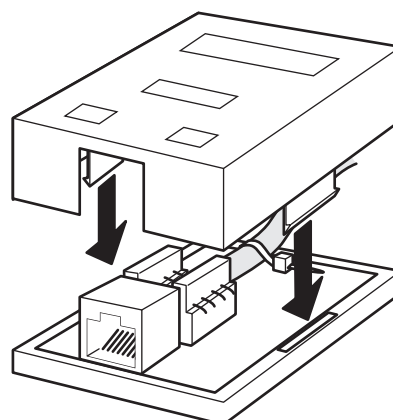
| | | | |
|----|---|---|----|
| 緑 | 2 | 8 | 茶 |
| 緑白 | 7 | 1 | 茶白 |
| 青 | 4 | 6 | 橙 |
| 青白 | 5 | 3 | 橙白 |

4



結束バンドでケーブルを固定します。

5



両側面のツメ位置を合わせてカバーを被せます。カチッと音がすれば完成です。

6

本品を壁面や床面に固定してご使用の場合は、本品付属のビスや両面テープ、または固定場所に適した市販のビスやテープなどをご使用ください。

TARO'S

WWW.taro-s.co.jp
info@taro-s.co.jp